

# Манометры с трубчатой пружиной

Для применений в сверх чистых средах  
Вкручиваемое стекло • Модель 131.12

## Механика Давление

### Применение

Для газообразных или жидких, кристаллизирующихся измеряемых сред, **с учетом требований для измерений сверх чистых сред (УНР)**. Для измерений ЧСВ (чистого сухого воздуха). Области применения - полупроводниковая и электронная промышленная, медицинская промышленность, биотехнология и фармацевтическая промышленность.

### Исполнение

Герметичный, скорость утечки  $\leq 10^{-8}$  мбар·л/с  
Присоединение: NPT-резьба (Стандарт) с оригинальным VCR® - присоединением с уплотнением

### Номинальный размер

2"

### Класс точности (EN837-1/6)

1,6

### Диапазоны измерений (EN 837-1/5)

0 ... 1 до 0 ... 400 бар (0 ... 15 до 0 ... 6000 пси)  
также все соответствующие диапазоны мановакуумметрического и вакуумметрического давления

### Рабочее давление

постоянное: 3/4 от ВПИ (Верхний предел измерения)  
переменное: 2/3 от ВПИ  
кратковременное: ВПИ

### Рабочие температуры

окружающая среда: -40... +60 °C  
измеряемая среда: максимум +100 °C

### Влияние температуры

Погрешность показания при отклонении температуры чувствительного элемента от +20 °C:  
макс.  $\pm 0,4\%/10$  К от соответствующего значения шкалы

### Соединение

CrNi-Сталь 1.4404 (316 L), радиальное присоединение снизу или сзади  
Полировка  $Ra \leq 0,6$  мкм

- 1/4 NPT внешняя резьба (Стандарт)
- VCR® - фитинговое уплотнение торцевого исполнения:  
с внутренней резьбой  
с внешней резьбой
- 9/16-18 UNF

### Чувствительный элемент

CrNi-сталь 1.4571,  
< 100 бар: круговая форма  
≥ 100 бар: винтовая форма

### Механизм

CrNi-сталь,



Модель 131.15

- VCR® - внешняя резьба

### Циферблат

алюминий, белого цвета, с ограничительным штифтом, градуировка диапазона черного/красного цвета, двойная шкала (пси/бар), с надписью "use no oil"\* или эквивалентным символом

### Стрелка

алюминий, чёрного цвета

### Корпус

CrNi-сталь

### Стекло

поликарбонат, с возможностью поворота

### Обезжиренность

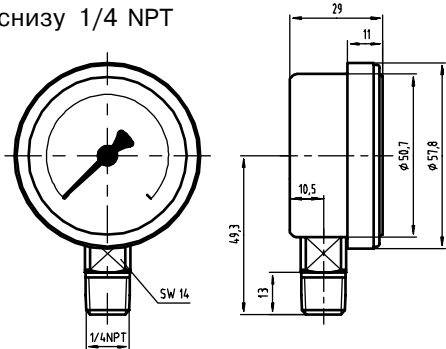
Обезжиренный по ASME B 40.1 (Уровень I)

### Варианты

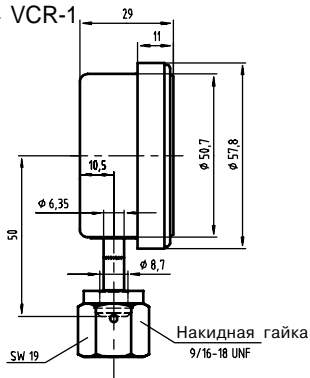
- лучшая обработка частей, контактирующих с измерительной средой (степень обработки)  $Ra \leq 0,3$  мкм
- крепежный фланец, нержавеющая сталь (только для присоединения сзади)
- крепежный фланец для крепления для панель, нержавеющая сталь (только для присоединения сзади)
- электроконтакты  
электроконтакт с NPN-переходом (**Модель 830.1E**)

## Размеры, в мм Стандартное исполнение

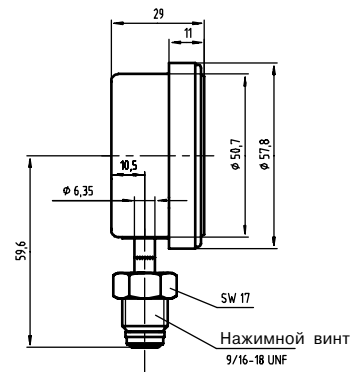
Радиальное присоединение  
снизу 1/4 NPT



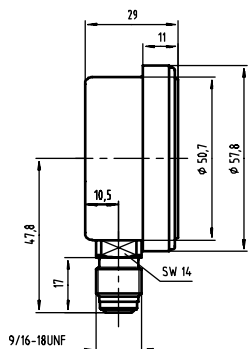
VCR® Накидная гайка (внутр.)  
SS 4 VCR-1



VCR® SS 4 VCR-4

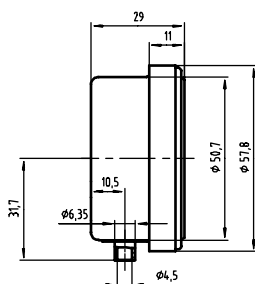


Присоединение 9/16-18 UNF



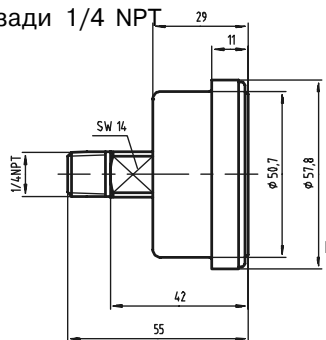
2099 226.02

Вварное соединение

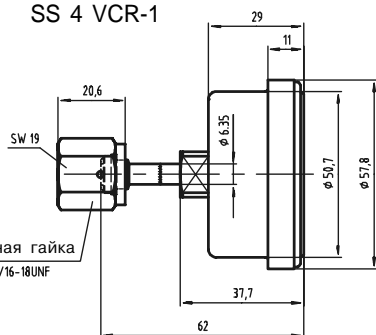


## Радиальное присоединение сзади

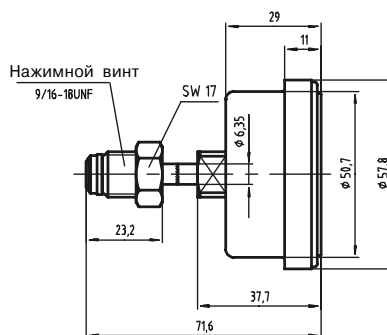
Радиальное присоединение  
сзади 1/4 NPT



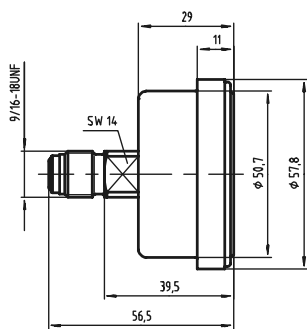
VCR® Накидная гайка (внутр.)  
SS 4 VCR-1



VCR® SS 4 VCR-4

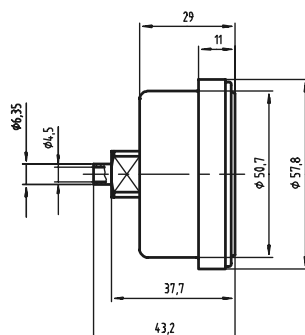


Присоединение 9/16-18 UNF



2099 218.02

Вварное соединение



## Форма заказа

Модель/Номинальный размер/Диапазон/Размер присоединения/Варианты

Спецификации и размеры, приведенные в данном документе, отражают техническое состояние изделия на момент выхода данного документа из печати. Возможные технические усовершенствования конструкции и замена комплектующих производятся без предварительного уведомления.



**WIK A** Alexander Wiegand GmbH & Co. KG  
Alexander-Wiegand-Strasse·63911 Klingenberg  
☎ (0 93 72) 132-0 · ☎ (0 93 72) 132-406/414  
http://www.wika.de · E-mail: info@wika.de