

Манометр с трубчатой пружиной Модель 212.20. Общепромышленное применение

WIKА Типовой лист PM 02.01



Применение

- Общепромышленное применение, изготовлен по EN 837-1
- Надежный измерительный прибор для применений в машиностроение
- Для газообразных и жидких, не сильно вязких и не кристаллизирующихся измеряемых сред.
- Холодильная техника

Специальные особенности

- Долговечный и крепкий
- Надежный и экономичный
- Комбинируем с WIKА-разделителями
- Утверждение типа немецкого Ллойда и Госстандарта РФ
- Измерительные диапазоны до 0 ... 1600 бар



Манометр с трубчатой пружиной Модель 212.20

Описание

Исполнение

EN 837-1

Номинальный размер

100 и 160 мм

Класс точности (EN 837-1/6)

1,0

Диапазоны измерений (EN 837-1/5)

100 мм: 0... 0,6 до 0... 1000 бар

160 мм: 0... 0,6 до 0... 1600 бар

а также все диапазоны мановакуумметрического и вакуумметрического давления

Рабочие диапазоны

постоянная нагрузка: ВПИ (верхний предел измерения)

переменная нагрузка: 0,9 x ВПИ

кратковременная: 1,3 x ВПИ

Допустимые температуры

окружающая среда: -40... +60 °C

измеряемая среда: максимум +60 °C

Влияние температуры

Погрешность показания при отклонении от температуры +20 °C: $\pm 0,4\%/10$ К, от соответствующего значения шкалы

Пылевлагозащита

IP 54 (EN 60 529 / IEC 529)

Стандартное исполнение

Присоединение

медный сплав, наружная резьба снизу или сзади (EN 837-1/7.3) G 1/2 B, SW 22

Измерительный элемент

< 100 бар: медный сплав, круговая форма, мягкий припой
 ≥ 100 бар: CrNi-сталь 1.4571, винтовая форма, твёрдый припой

Стрелочное устройство

медный сплав, подвижные части из мельхиора

Циферблат

алюминий, белый, шкала чёрного цвета

Стрелка

алюминий, чёрного цвета

Корпус

CrNi-сталь

Стекло

инструментальное стекло

Кольцо

байонетное кольцо, CrNi-сталь

Специальное исполнение

Для холодильных установок

HP 100: с темп. шкалой в °C для хладогенов:
 R 744, R 764, R 40, R 40; R 22 или R 134a

Размеры, в мм

HP	Размеры в мм											Масса в кг
	a	b	b ₁	b ₂	D ₁	D ₂	e	f	G	h ± 1	SW	
100	15,5	49,5	49,5	83	101	100	17,5	30	G 1/2 B	87	22	0,60
160	15,5	49,5 ²⁾	49,5 ¹⁾	83 ¹⁾	161	160	17,5	50	G 1/2 B	118	22	1,10

Стандартные присоединения в соответствии с EN 837-1/7.3

1) Для диапазона показаний ≥ 100 бар размер возрастает на 16 мм

2) Для диапазона показаний в 1600 бар размер возрастает на 16 мм

Форма заказа

Тип/Номинальный размер/Диапазон/Размер присоединения/Положение присоединения/Варианты

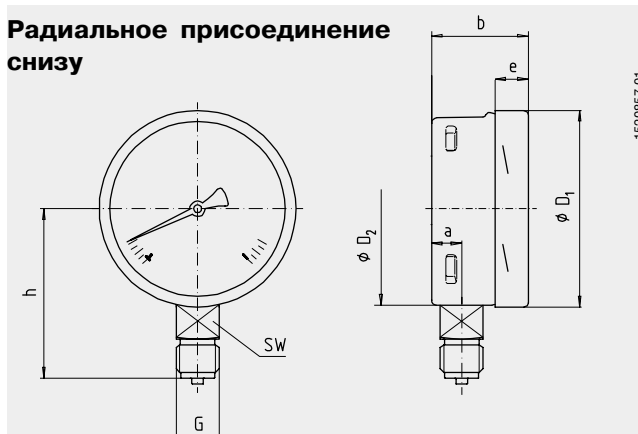
Спецификации и размеры, приведенные в данном документе, отражают техническое состояние изделия на момент выхода данного документа из печати. Возможные технические усовершенствования конструкции и замена комплектующих производятся без предварительного уведомления.

Варианты

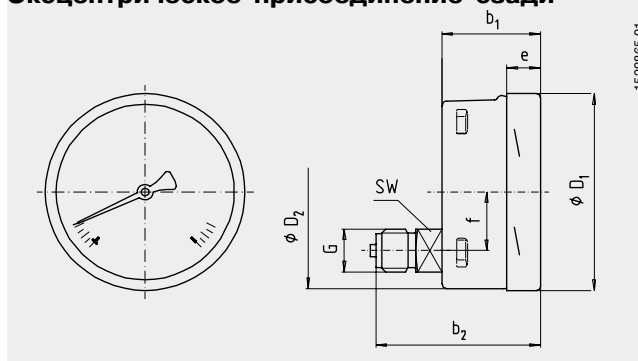
- Другие присоединения
- 100 мм: гидрозаполнение (модель 213.53, PM 02.12)
- 160 мм: гидрозаполнение (модель 213.20)
- Повышенная температура измеряемой среды до 100 °C, со спец. мягким припоем
- Повышенная температура измеряемой среды до 200 °C (типовой лист PM 02.02)
- Крепёжный фланец спереди или с тыльной стороны, CrNi-сталь
- Крепёжный фланец спереди, CrNi-сталь полир.
- Трёхгранное фронтальное кольцо, CrNi-сталь полир.
- Электродконтакты (типовой лист AE 08.01)

Стандартное исполнение

Радиальное присоединение снизу



Эксцентрическое присоединение сзади



WIKAL
 WIKAL Alexander Wiegand GmbH & Co. KG
 Alexander-Wiegand-Strasse 30
 63911 Klingenberg
 Telefon 08 00/6 26 66 38
 Telefax 0 93 72/132-406
 E-Mail info@wika.de
 www.wika.de