

Манометры с трубчатой пружиной

Панельное исполнение, Класс 1,0 · Модель 214.11

Механика Давление

Применение

Для установки на панель.
Для газообразных и жидких, не сильно вязких и не кристаллизирующихся измеряемых сред, неагрессивных по отношению к медным сплавам.

Исполнение

DIN 43700

Номинальный размер

144 x 72, 96 x 96 и 144 x 144 мм

Класс точности (EN 837-1/6)

1,0

Диапазоны измерения (EN 837-1/5)

0... 0,6 до 0... 1000 бар
также все соответствующие диапазоны мановакуумметрического и вакуумметрического давления

Рабочее давление

постоянное: ВПИ (Верхний предел измерения)
переменное: 0,9 от ВПИ
кратковременное: 1,3 от ВПИ

Допустимые температуры

окружающая среда: -20...+60 °C
измеряемая среда: максимум +60 °C (мягкий припой)
максимум +100 °C (твёрдый припой)

Влияние температуры

Погрешность показания при отклонении температуры чувствительного элемента от +20 °C:
макс. ± 0,4%/10 K от соответствующего значения шкалы

Стандартное исполнение

Присоединение

медный сплав, наружная резьба осевое присоединение (EN 837-1/7.3) G 1/2 В, G 1/4 В, 14 мм
144 x 72 мм: 17 мм
96 x 96 и 144 x 144 мм: 22 мм

Чувствительный элемент

< 100 бар: медный сплав, круговая форма, мягкий припой
≥ 100 бар: CrNi-сталь 1.4571, винтовая или спиральная форма, твёрдый припой

Стрелочное устройство

медный сплав, подвижные части из мельхиора

Циферблат

алюминий, белый, шкала чёрного цвета

Стрелка

алюминий, чёрного цвета



Корпус/шасси (DIN 43 700)

144 x 72 мм: шасси, оцинкованная сталь
96 x 96 и 144 x 144 мм: корпус, оцинкованная сталь

Стекло

плоское инструментальное стекло

Фронтальная рама (DIN 43 718)

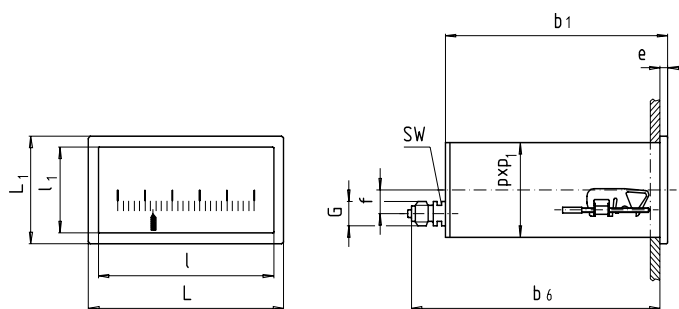
Снимаемая, сталь, чёрного цвета, узкая

Варианты

- измерительная система из CrNi-стали (Модель 234.11)
- двойная измерительная система (при 144 x 72 мм)
- двойная измерительная система (96 x 96 мм, максимум 60 бар)
- широкая фронтальная рама
- электродконтакты (Типовой лист AE 08.01)

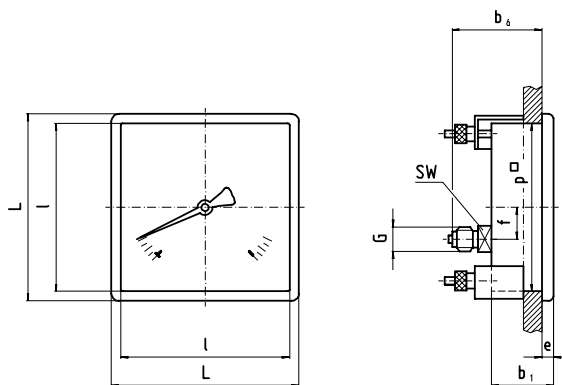
Размеры, в мм
Стандартное исполнение

144 x 72 мм, эксцентрическое присоединение сзади



1163 353

96 x 96 и 144 x 144 мм, эксцентрическое присоединение сзади



1034 634

HP	Размеры (мм)												Масса (кг)
	b ₁	b ₆	e	f	G	L	L ₁	l	l ₁	p x p ₁	p□	SW	
144 x 72	168	197	8	18	G 1/2 A	144	72	134	62	138 x 67	-	17	1,50
96 x 96	44	72	6	30	G 1/2 A	96	-	88	-	-	90	22	0,60
144 x 144	46,5	72	8	30	G 1/2 A	144	-	134	-	-	136	22	1,25

Стандартное присоединение по EN 837-1/7.3

Форма заказа

Модель/Номинальный размер/Диапазон/Размер присоединения/Варианты

Спецификации и размеры, приведенные в данном документе, отражают техническое состояние изделия на момент выхода данного документа из печати. Возможные технические усовершенствования конструкции и замена комплектующих производятся без предварительного уведомления.



WIKA Alexander Wiegand GmbH & Co. KG
 Alexander-Wiegand-Strasse · 63911 Klingenberg
 Tel.: (0 93 72) 132-0 · Fax: (0 93 72) 132-406
<http://www.wika.de> · E-mail: info@wika.de