

Манометры с трубчатой пружиной

Исполнение для измерения высокого давления

Класс 1,0 · Модель 222.30

Класс 0,6 · Модель 322.30

Механика Давление



Применение

Для газообразных или жидких, не сильно вязких и не кристаллизирующихся измеряемых сред, не агрессивных к материалам измерительной системы.

Номинальный размер

160 мм

Класс точности (EN 837-1/6)

Модель 222.30: 1,0

Модель 322.30: 0,6

Исполнение

Безопасное исполнение (прочная фронтальная часть) согласно DIN 16 006, все элементы измерительной системы цельносварены.

Диапазоны измерений (EN 837-1/5)

0 ... 2500 и 0 ... 4000 бар

Рабочее давление

постоянное: ВПИ (Верхний предел измерения)

переменное: 2/3 от ВПИ

Рабочие температуры

окружающая среда: -25... +60 °C

измеряемая среда: максимум +100 °C

Влияние температуры

Погрешность показания при отклонении температуры чувствительного элемента от +20 °C: макс. ± 0,4%/10 K от соответствующего значения шкалы

Пылевлагозащита

IP 65 (EN 60 529 / IEC 529)

Стандартное исполнение

Присоединение

CrNi-сталь, снизу, G - 18 UNF – 3В внутренняя резьба с уплотняющим конусом 60°, по выбору M16 x 1,5 внутренняя резьба с уплотняющим конусом 60° (указать в заказе!)

Измерительный элемент

NiFe-сплав

Стрелочное устройство

CrNi-сталь

Циферблат

алюминий, белого цвета
шкала чёрного цвета (DIN 16 109)

Стрелка

алюминий, чёрного цвета



Корпус

CrNi-сталь, без покрытия, с высокопрочной разделительной стенкой (солидная фронтальная часть) и продуваемой задней стенкой

Стекло

безопасное ламинированное стекло

Кольцо

байонетное кольцо, CrNi-сталь, без покрытия

Монтаж

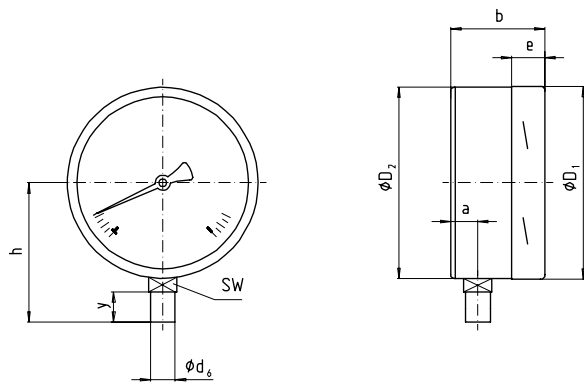
крепление жёсткое или с помощью кронштейна, вылет 60 мм, для настенного монтажа (входит в объём поставки)

Варианты

- гидрозаполнение (Модель X23.30)
- внешняя резьба G 3/4 A соотв. ISO 228/1
- M 27 x 2 для уплотнения линзы с конусом в 60°
- крепёжный фланец спереди

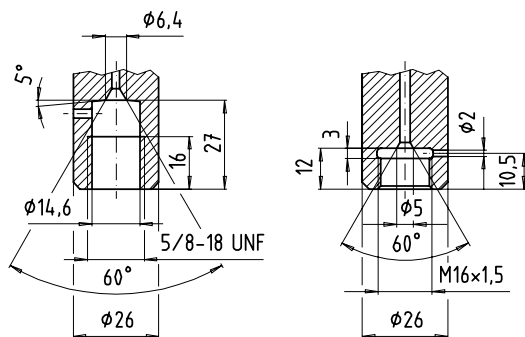
Размеры, в мм
Стандартное исполнение

Радиальное присоединение снизу



1034 871

Зажимное присоединение



1034 898

НР	Размеры (мм)									Масса (кг)
	a	b	D ₁	D ₂	d ₆	e	h ± 2	y	SW	
160	26,5	71	161	159	26	26	125	30	27	2,00 ¹⁾

¹⁾ с гидрозаполнением - 3,2 кг

Форма заказа

Модель/Номинальный размер/Диапазон/Размер присоединения/Варианты

Спецификации и размеры, приведенные в данном документе, отражают техническое состояние изделия на момент выхода данного документа из печати. Возможные технические усовершенствования конструкции и замена комплектующих производятся без предварительного уведомления.



WIKAI Alexander Wiegand GmbH & Co. KG
 Alexander-Wiegand-Strasse·63911 Klingenberg
 ☎ (0 93 72) 132-0 · ☎ (0 93 72)132-406/414
<http://www.wika.de> · E-mail: info@wika.de