

# Манометр с трубчатой пружиной Серия - Нержавеющая сталь. Безопасное исполнение Модель 232.36, повышенная стойкость к перегрузкам

WIKA Типовой лист PM 02.15



## Применение

- В условиях случайных, краткосрочных перегрузок, достигающих 4-х кратного значения диапазона
- Включает требования по безопасности
- Для газообразных и жидких, агрессивных, не сильно вязких и не кристаллизирующихся измеряемых сред, а также при агрессивных окружающих условиях
- Перерабатывающая промышленность: нефтяная, газовая, машиностроение, пищевая и др.

## Специальные особенности

- Перегрузка полностью передаётся на шкалу
- Безопасный манометр с прочной разделительной перегородкой в соответствии с требованиями и условиями испытаний по EN 837-1/9.7.2 и ASME B 40.1
- Полностью из нержавеющей стали
- Измерительные диапазоны до 0 ... 40 бар

## Описание

### Исполнение

безопасное исполнение соотв. EN 837-1

### Номинальный размер

100 и 160 мм

### Диапазоны измерений и стойкости к перегрузкам

Диапазоны в бар	Перегрузка до ...бар
-1 ... 0	3
0 ... 0.6	2.5
0 ... 1	4
0 ... 1.6	6
0 ... 2.5	10
0 ... 4	16
0 ... 6	25
0 ... 10	40
0 ... 16	60
0 ... 25	80
0 ... 40	100



Манометр с трубчатой пружиной Модель 232.36

### Класс точности

1,0

Погрешность нормирована в измерительном диапазоне, начало и конец которого, отмечены на шкале в виде треугольника

### Рабочее давление

Постоянное: ВПИ\*  
Переменное: 0.9 x ВПИ  
кратковременное: диапазон перегрузок

### Допустимые температуры

окружающая среда: -40...+60 °C  
измеряемая среда: максимум +200 °C

### Температурная погрешность

Погрешность показания при отклонении температуры чувств-го элемента от +20 °C: ± 0,4%/10 K от соответствующего значения шкалы

### Пылевлагозащита

IP 65 (EN 60 529 / IEC 529 )

## Стандартное исполнение

### Присоединение

CrNi-сталь 1.4571, наружная резьба снизу  
(EN 837-1/7.3) G 1/2 B, SW 22

### Чувствительный элемент

CrNi-сталь 1.4571

### Механизм

CrNi-сталь

### Циферблат

алюминий, белого цвета  
градуировка диапазона измерений чёрного цвета,  
диапазон перегрузок чёрного цвета, ограждённый  
сегмент

### Стрелка

алюминий, чёрного цвета

### Корпус

CrNi-сталь, с высокопрочной разделительной  
стенкой (прочная фронтальная часть) и выдуваемой  
задней стенкой.

### Стекло

безопасное ламинированное стекло

### Кольцо

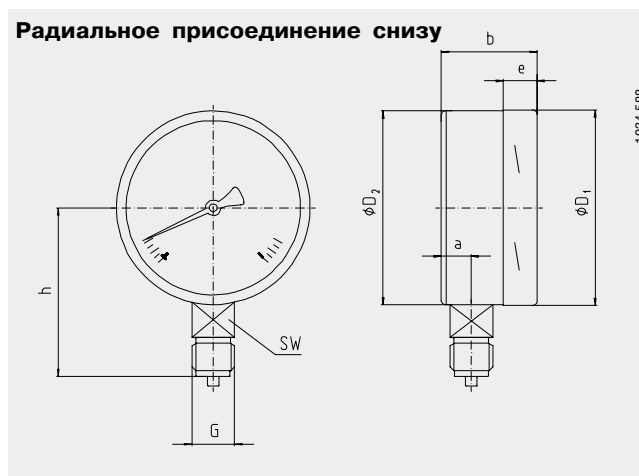
байонетное кольцо, CrNi-сталь

## Варианты

- Другие варианты
- Гидрозаполнение (Модель 233.36)
- Другие диапазоны, например -1 ... 1.5 бар
- Крепёжный фланец спереди, CrNi-сталь
- 100 мм только: электроконтакты (Типовой лист AE 08.01)

## Размеры в мм

### Стандартное исполнение



НР	Размеры, в мм								Масса в кг
	a	b	D <sub>1</sub>	D <sub>2</sub>	e	G	h ± 1	SW	
100	25	59.5	101	100	17	G 1/2 B	87	22	0.65
160	27	65	161	160	17.5	G 1/2 B	118	22	1.30

Стандартные присоединения в соответствии с EN 837-1 / 7.3

## Форма заказа

Модель/Номинальный размер/Диапазон/Размер присоединения/Варианты

Спецификации и размеры, приведенные в данном документе, отражают техническое состояние изделия на момент выхода данного документа из печати. Возможные технические усовершенствования конструкции и замена комплектующих производятся без предварительного уведомления.

