

Манометры с трубчатой пружиной

Промышленное исполнение

Измерительная система из медного сплава · Модель 211.11

Измерительная система из CrNi-Стали · Модель 231.11

Механика Давление

Применение

Для установок и оборудования, где измеряемое значение должно читаться с расстояния (максимально 15 метров)

Модель 211.11: для газообразных и жидких, не сильно вязких и не кристаллизирующихся измеряемых сред, неагрессивных по отношению к медным сплавам.

Модель 231.11: для агрессивных сред

Исполнение

EN 837-1

Номинальный размер

250

Класс точности(EN 837-1/6)

1,0

Диапазоны измерений (EN 837-1/5)

0 ... 0,6 до 0 ... 1000 бар

также все соответствующие диапазоны мановакуумметрического и вакуумметрического давления

Рабочее давление

постоянное: ВПИ (Верхний предел измерения)
 переменное: 0,9 x ВПИ
 кратковременное: 1,3 x ВПИ

Рабочие температуры

окружающая среда: -40... +60 °C
 измеряемая среда: макс. +60 °C (Модель 211.11)
 макс. +200 °C (Модель 231.11)

Влияние температуры

Погрешность показания при отклонении температуры чувствительного элемента от +20 °C: макс. ± 0,4%/10 K от соответствующего значения шкалы

Пылевлагозащита

IP 54 (EN 60 529 / IEC 529)

Стандартное исполнение

Присоединение

резьбовое снизу или сзади (EN 837-1 /7.3),
 G 1/2 В, 22 мм
 модель 211.11: медный сплав
 модель 231.11: CrNi-Сталь 1.4571

Чувствительный элемент

модель 211.11: медный сплав
 модель 231.11: CrNi-Сталь 1.4571

Механизм

медный сплав



Циферблат

алюминий, белого цвета, градуировка диапазона измерений черными буквами

Стрелка

алюминий, черного цвета

Корпус

сталь, черного цвета

Стекло

инструментальное стекло

Кольцо

CrNi-Сталь, черного цвета

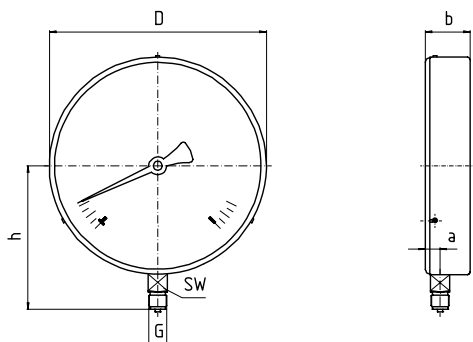
Варианты

- другие присоединения
- крепёжный фланец, CrNi-сталь
- ламинированное безопасное стекло или акриловое стекло
- дроссель для присоединения
- механизм CrNi-Сталь
- подстройка нуля
- красная стрелка на циферблате с/без установки
- обезжиривание для измерений кислорода

Размеры, в мм

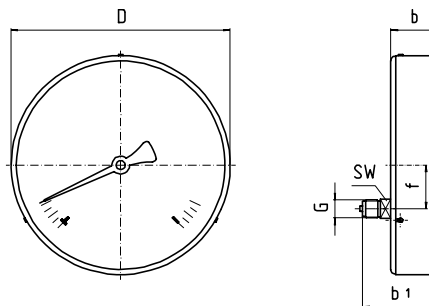
Стандартное исполнение

Радиальное присоединение снизу



2183 944.01

Радиальное присоединение сзади



2183 952.01

HP	Размеры (мм)								Масса (кг)
	a	b	b ₁	D	f	G	h ± 1	SW	
250	17	51,5 ¹⁾	83,5 ²⁾	160	50	G 1/2 B	165	22	2,3

Стандартное присоединение по EN 837-1/7.3

1) 64,5 мм с диапазонами ≥ 100 бар

2) 96,5 мм с диапазонами ≥ 100 бар

Форма заказа

Модель/Номинальный размер/Диапазон/Размер присоединения/Варианты

Спецификации и размеры, приведенные в данном документе, отражают техническое состояние изделия на момент выхода данного документа из печати. Возможные технические усовершенствования конструкции и замена комплектующих производятся без предварительного уведомления.



WIKAI Alexander Wiegand GmbH & Co.
 Alexander-Wiegand-Strasse · 63911 Klingenberg
 ☎ (0 93 72) 132-0 · ☎ (0 93 72) 132-406/414
<http://www.wika.de> · E-mail: info@wika.de